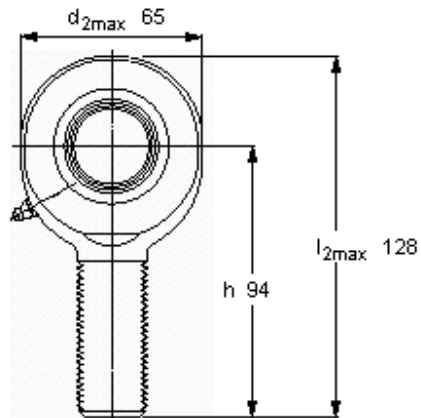
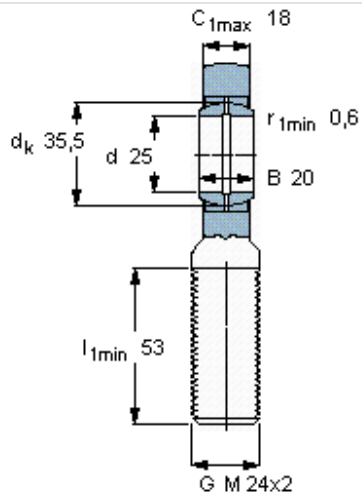


Kloubové hlavice vyžadující domazávání, ocel/ocel, vnější závit

Základní rozměry						Úhel sklonu	Základní hodnoty zatížení		Označení
d	d _{2max}	B	G	C _{1max}	h		dynamické C	statické C0	Koncovka pístnice s pravým nebo levým závitem
mm	mm	mm	6g	mm	mm	°	kN		-
25	65	20	M 24x2	18	94	7	48	78	SAL 25 ES



Faktor specifického zatížení

K 100

Konstanta materiálu

K_M 330